



MRS-133L1

特長 MRS-133L1は、検出幅 34mm のマルチチャンネル MR センサです。

紙幣のスレッドを確実に検出する為に同一直線上に素子を配列し、34mm 幅において安定的に出力することが可能です。

最大定格 (Ta=25°C)

項目	記号	定格値	単位
最大印加電圧	Va max	5.5	V
絶縁耐圧	VI	100	V
許容損失	PD	100	mW
動作周囲温度	T _{opg}	-30 ~ +85	°C
保存周囲温度	T _{stg}	-30 ~ +85	°C

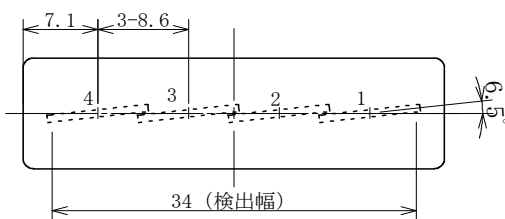
電気的特性 (Ta=25°C)

項目	記号	条件	最小	標準	最大	単位
出力電圧	V _{OUT(1~4)}	Va=5V*1	0.16		0.42	mVrms
出力バランス	V _B	※2			2	
入力抵抗	R	I=1mA	300		1300	Ω
内部雑音	V _{NW}	Va=5V			50	μV _{P-P}
ピエゾ雑音	V _{NP}	Va=5V 押圧 10g			300	μV _{P-P}
検知面磁束密度	B			0.09(S極)		T
検出幅	W	9mm 素子×4ch		34		mm

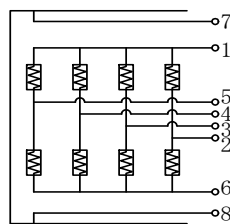
※1 入力は、φ0.1mm の銅線に 50Hz/100mA_{RMS} の電流を流した時に発生する磁束を用いる。

※2 $\max(V_{OUT(1~4)})/\min(V_{OUT(1~4)})$

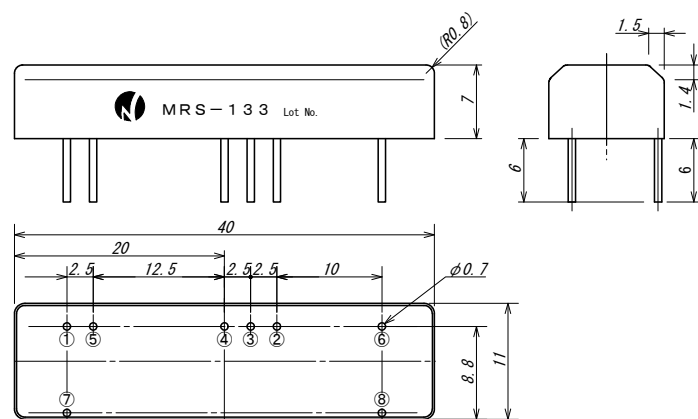
素子配列図



内部接続図



外形図



ピン番号	記号	機能
1	Va	電源入力端子
6	GND	グランド端子
2 / 3 / 4 / 5	V _{OUT(1~4)}	出力端子
7 / 8	FG	ケースグランド端子

(注意) 本記載の仕様、外形等は予告無く変更させて頂くことがありますのであらかじめご了承下さい。



ニッコーシ株式会社 NIKKOSHI CO., LTD. <http://www.nikkoshi.co.jp/>

お問い合わせ: ニッコーシ(株) 電子部品部 TEL03(6362)8851 <http://www.mrsensor.com/>